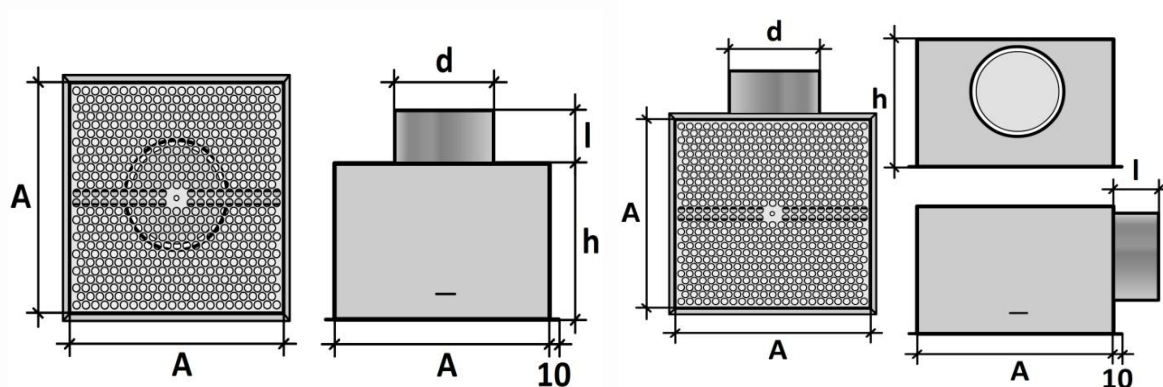


ANEMOSTATOVÁ KRABICA

ASHB, ASHB2, ASHV, ASHV2, ASHB3

TECHNICKÉ PODMIENKY

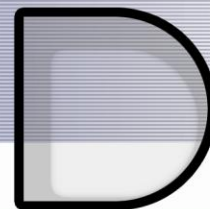
TPT 02-11



ASHV2

ASHB2

Rumanová 144, 951 37
Slovenská Republika
Tel.: 00421 / 37 / 6588391
Fax.: 00421 / 37 / 6588390
www.technov.sk
technov@technov.sk



Tieto technické podmienky určujú veľkosti, vlastnosti, rozsah použitia a vyhotovenie anemostatových krabíc ASHB / ASHB2 a ASHV / ASHV2 a ASHB3 vyrábaných vo firme TECHNOV s.r.o. platia pre projektovanie, objednávanie, výrobu, preberanie, dodávku a používanie týchto výrobkov od 01. 04. 2011.

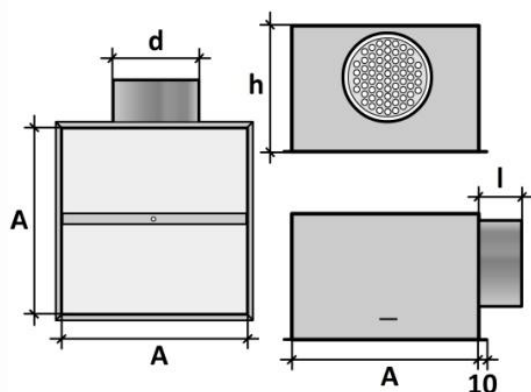
1. VŠEOBECNE

Krabica pre anemostat je prepojovací diel VZT rozvodu a prívodného alebo odvodného koncového distribučného prvku, slúžiaci k zaisteniu prúdenia čerstvého vzduchu anemostatom. Krabica pozostáva z plášťa, ktorého veľkosť je prispôbená veľkosti anemostatu, vo vnútri plášťa je pri prívodnej krabici vložená perforovaná doska na vyrovnanie prúdenia vzduchu. Prívodná krabica i odvodná krabica je opatrená kruhovým pripojovacím nástavcom, v prípade prívodnej krabice je osadená v pripojovacom nástavci klapka s listom z perforovaného plechu. Uchytenie anemostatu ku krabici je zabezpečené pomocou skrutky, ktorej matica je umiestnená v priečniku krabice.

PREVEDENIA ANEMOSTATOVÝCH KRABÍC:

ASHB

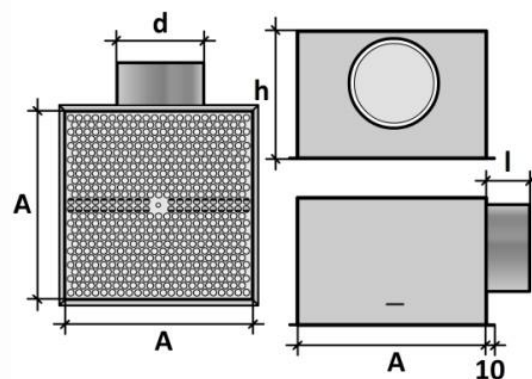
Anemostatová krabica hranatá, odvodná s bočným vývodom



Obr.č. 1 ASHB anemostatová krabica odvodná s bočným vývodom

ASHB2

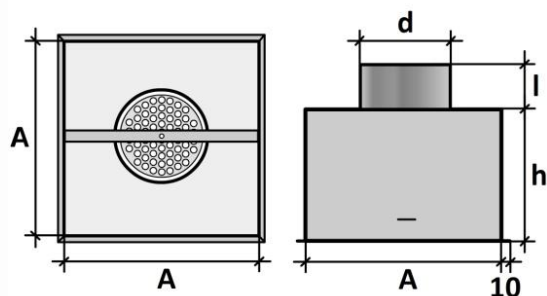
Anemostatová krabica hranatá, prívodná s bočným vývodom



Obr.č. 2 ASHB2 anemostatová krabica prívodná s bočným vývodom

ASHV

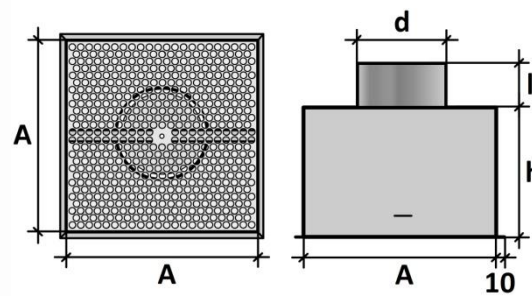
Anemostatová krabica hranatá, odvodná s vrchným vývodom



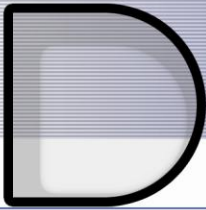
Obr.č. 3 ASHV anemostatová krabica odvodná s vrchným vývodom

ASHV2

Anemostatová krabica hranatá, prívodná s vrchným vývodom

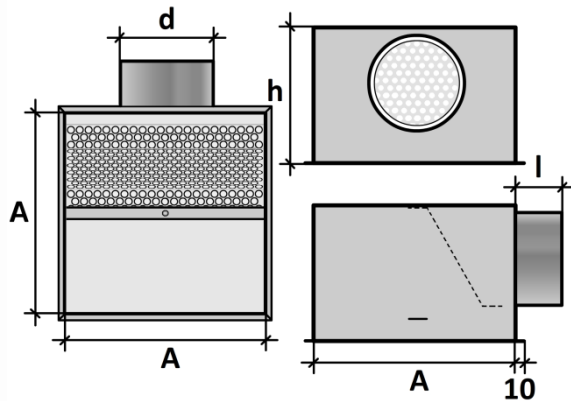


Obr.č. 4 ASHV2 anemostatová krabica odvodná s vrchným vývodom



ASHB3

Anemostatová krabica hranatá, prívodná s bočným vývodom- špeciál



Obr.č. 5 ASHB3 anemostatová krabica prívodná s bočným vývodom- špeciál

VYHOTOVENIE ANEMOSTATOVEJ KRABICE

Krabica pozostáva z plášťa vyhotoveného z obojstranne pozinkovaného plechu DX51DZ275 MAC, ktorého veľkosti sú uvedené v rozmerovej tabuľke. Vo vnútri je osadená upevňovacia lišta slúžiaca pre uchytenie perforovanej dosky z pozinkovaného plechu. Krabica je opatrená kruhovým pripojovacím nástavcom slúžiacim na prívod / odvod vzduchu, ktorý je opatrený regulačnou lamelou.

2. TECHNICKÉ POŽIADAVKY

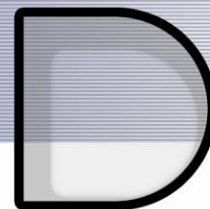
Hlavné parametre sú uvedené na obrázku a v tabuľkách. Rozmerové rady a hmotnosti sú uvedené v tabuľkách. Pripojovacia krabica je vyhotovená z pozinkovaného plechu.

Tab. č. 1 Technické parametre ASHB

Veľkosť	d (mm)	A (mm)	H (mm)	Hmotnosť (kg)
300	158	275	250	5,0
400	198	364	280	6,6
500	198	470	290	11,2
600	248	575	340	11,8
625	248	595	340	12,0

Tab. č. 2 Technické parametre ASHV

Veľkosť	d (mm)	A (mm)	H (mm)	Hmotnosť (kg)
300	158	275	200	5,0
400	198	364	200	6,6
500	198	470	200	11,2
600	248	575	300	11,8
625	248	595	300	12,0



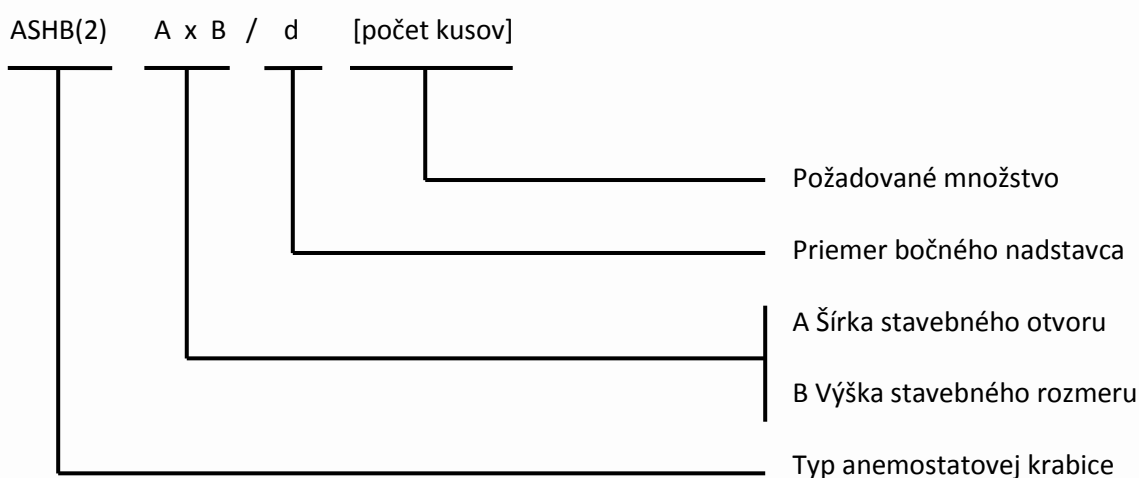
Tab. č. 3 Technické parametre ASHB3

Veľkosť	d (mm)	A (mm)	H (mm)	Hmotnosť (kg)
565	248	565	340	12,0

Na požiadanie je možné anemostatové krabice vyrobiť v atypickom prevedení. Túto požiadavku je potrebné konzultovať s technikmi firmy TECHNOV, s.r.o.

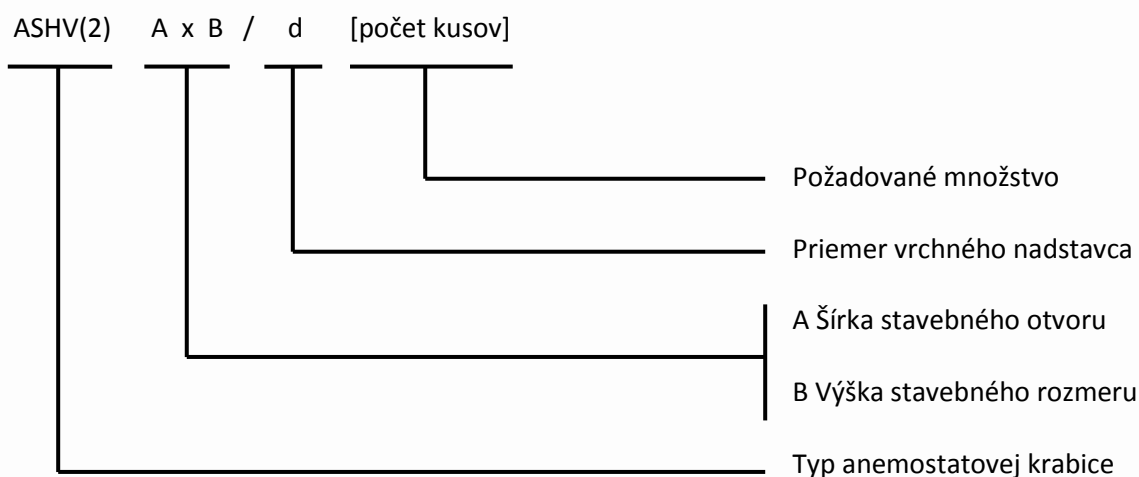
3. SPÔSOB OBJEDNÁVANIA

V objednávke je potrebné uvádzať značenie anemostatovej krabice, počet objednaných kusov a príslušné TTP.



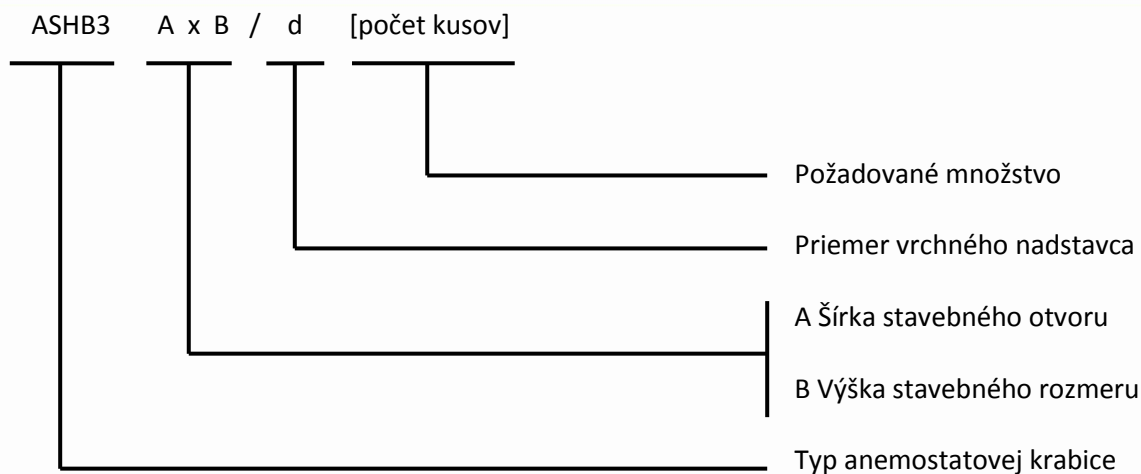
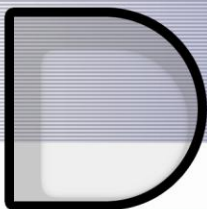
Príklad objednávky anemostatovej krabice s bočným vývodom, bez sita A=600 mm, B=600 mm:

ASHB 600 x 600 / 250 1 ks



Príklad objednávky anemostatovej krabice s vrchným vývodom, so sitom A=600 mm, B=600 mm:

ASHV2 600 x 600 / 250 1 ks



Príklad objednávky anemostatovej krabice špeciál s bočným vývodom, so sitom A=600 mm, B=600 mm:

ASHB3 600 x 600 / 250 1 ks

4. KONTROLA, PREBERANIE A ZÁRUKA

Kontrola kvality výrobku prebieha kontinuálne od začatia výroby daného komponentu u výrobcu trojstupňovo, v zmysle platných vnútropodnikových predpisov. Kontrolu vykonávajú certifikované osoby známe danej problematiky. Hotový výrobok je následne doručený na miesto podľa požiadaviek zákazníka. Spolu s dodacím listom je odovzdaný zákazníkovi po podpísaní dodacieho listu.

Výrobca poskytuje záruku na výrobok v zmysle platných predpisov na dobu počas 24 mesiacov od odovzdania výrobku. Výrobok musí byť udržiavaný v krytých a suchých priestoroch.

5. MONTÁŽ A SERVIS.

Montáž anemostatovej krabice spočíva z pripojenia k stropu pomocou závesných tyčí. Tyče nie sú štandardnou súčasťou dodávky. Regulácia prietoku vzduchu v krabici je prístupná z vonkajšej časti pripojovacieho nadstavca. Vnútro krabice je potrebné udržiavať čisté, aby sa nezmenšoval prietok vzduchu.

6. DODATOK

Všetky odchýlky od týchto technických podmienok je potrebné konzultovať s výrobcom. Výrobca si vyhradzuje právo na technickú inováciu a nie je povinný túto zmenu zákazníkom dopredu oznamovať.

Súvisiace dokumenty: - STN EN 1505 Vetrание budov. Kovové plechové potrubie a tvarové kusy štvorhranného prierezu.

- STN EN 1506
- STN EN 1507
- STN EN 12237